

LA BARAKASON

Thônex – Genève

Fiche Technique

V 2019

Adresse

Promoteur local :	La Barakason 39 route de Jussy Case postale 240 1226 Thônex Suisse
Téléphone :	+41 22 348 75 32
Nom de la salle :	La Barakason
Adresse de la salle :	Route de Jussy 39 1226 Thônex
Téléphone de la salle :	+41 22 348 75 32
Email :	julien.souchaud@fase.ch
Site internet :	www.barakason.live
Régisseur :	Julien Souchaud
Téléphone :	+41 22 348 75 32

Capacité

Capacité totale :	600 Places
Fosse :	200 places
Arrière :	400 places

Situation

Plan :	Voir Annexe
--------	-------------

Parking

Mini bus :	Parking à 30 mètres de la salle, pas de prises directes
Camion :	A coté du quai de déchargement
Voitures Artiste :	parking à 30 m de la salle
Voitures diverses :	2 parkings à 50 m de la salle

Entrée

Entrée public :	Accès depuis le chemin de la mousse
Nombre d'entrée :	1
Entrée VIP :	Même accès que le public
Nombre d'entrée :	1
Entrée Artiste :	Accès depuis les loges
Nombre d'entrée :	1
Entrée Staff :	Même que l'accès public
Nombre d'entrée :	1
Caisse :	Accès depuis le chemin de la mousse
Nombre de caisse :	1 à gauche de l'entrée public

Zone de déchargement

Situation :	39 route de Jussy
Déchargement :	Accès au quai entre les conteneurs
Distance et difficultés :	Rampe étroite et en légère pente
Rechargement :	Même chose que le déchargement

Puissance Electrique

Info Générale :	Toute la puissance est en 220/380 Volts / 50Hz
Emplacement :	De part en part de la scène

Scène

Type de scène :	Plateau fixe
Résistance :	300kg/m ²
Largeur totale :	6m scène + coulisse de chaque côté
Profondeur :	5m
Hauteur scène:	0,6m
Hauteur sous grill :	4m
Info diverse :	Plateau recouvert de moquette noire

Escalier de scène :

De chaque côté

Accroche

Plan de feu :

voir annexe

Perches :

pas de perches, grill fixe

Face :

grill de face

Pendrillonnage :

Fond de scène noir, boîte noir

Console

Table :

Soundcraft LX7 32 pistes – 6 aux.

Câble :

1 câble éclaté

Attention pas de console retour !

Multi effets

- 1x Multi-effets Lexicon LXP 1
- 1x Roland DEP 5
- 1x Lexicon MX 200

Compresseurs

- 3x DBX 166 XL 2 circuits
- 1x Câbles i/o 8x
- 2x Câbles i /o 1x

DI

- 2x AR 116
- 1x Hosa DIB 307
- 5x Samson S direct

Micros

- 5x schure SM 57

- 6x Shure SM 58
- 4x Technica ATM 11R
- 2x Sennheiser 421
- 1x Shure Beta 52A
- 1x AKG C535

Amplificateurs

Façade : 2x C2R MX4800
 1x Xilica XA2040 Controlleur
 1x BSS F966Opal Equaliser, graphique,
 2x30b

Retours : 2x Crown XLS402

Hauts-parleurs

- 4x C2R CS15 600W
- 2X C2R18s Subwoofer 600W

Retours scène

- 5x DV SX300E
- 2x HP vertical
- 2x Alto MS15

Câbles

- 11x Câbles HP (XLR bleu)
- 19x Câbles micros XLR/XLR noir
- 7x Câbles micros XLR/XLR rouge
- 7x Câbles micros XLR/XLR vert
- 9x Câbles jack/jack asymétrique
- 2x Câbles jack/XLR asymétrique
- 2x Câbles jack/cinch
- 2x Câbles XLR/cinch
- 1x Câbles jack/XLR symétrique (mâle)
- 1x Câble jack/XLR symétrique (femelle)
- 1x Câble din/din (mâle/mâle)
- 2x Câbles jack/XLR (femelle) asymétrique

- 2x Câbles speakon/XLR (femelle)
- 6x Câbles XLR/XLR Sp

Pieds de micros

- 3x Petits (grosse caisse, etc.)
- 11x Grands

Supports micros

- x19 supports micros

Bureau de production

Bureau de production :	Dans les loges
Internet :	Accès wifi par code

Loges

Info générales :	la douche et les WC sont indépendants des loges
Situation :	Sous-sol, avec accès terrasse

Catering Artistes

Info Générale :	Un cuisinier et repas sur place
Nombre de salle :	1
Dimension de la salle :	50 m2
Emplacement :	A côté de la salle de concert

Merchandising

Info générale : Pas de personnel de vente
Emplacement : dans le hall d'entrée
Electricité : 10 A

Divers

Praticables : oui
Machine à fumée : oui
Barrière devant scène : non

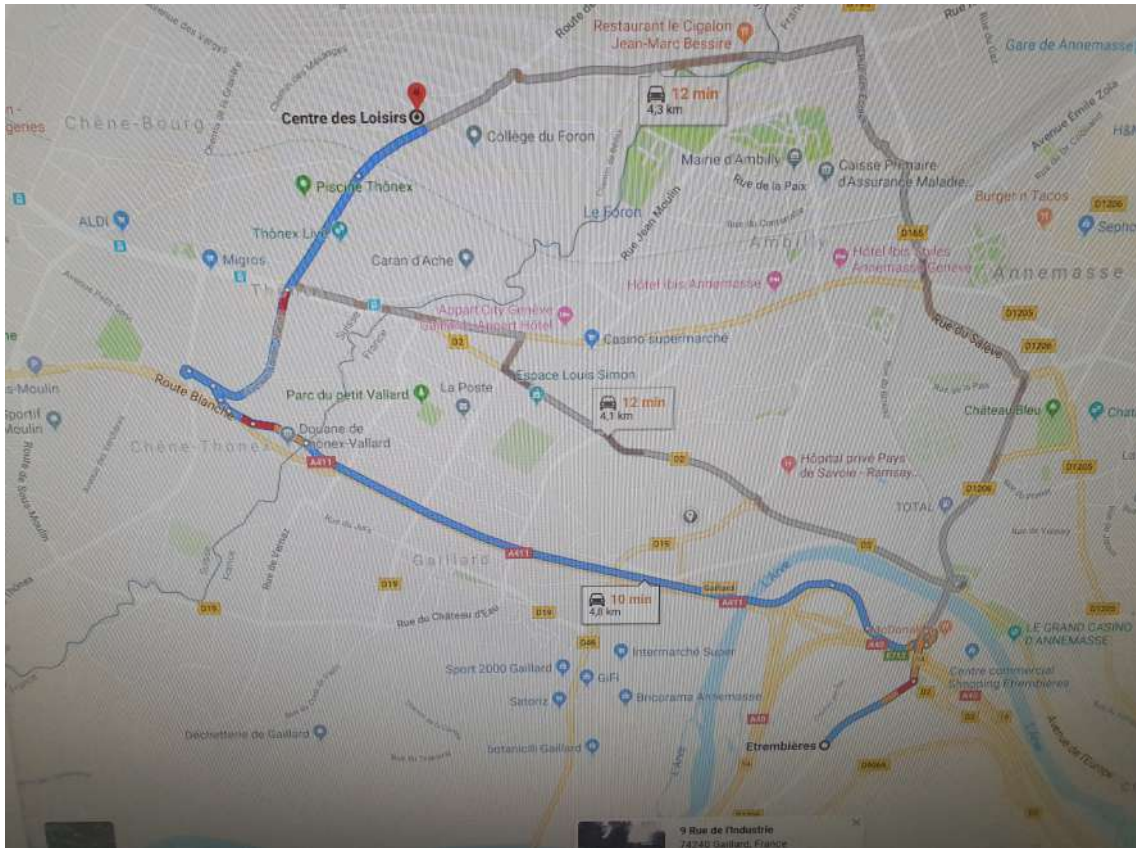
Restrictions

Puissance sonore : 93db/A sans autorisation
100db/A avec autorisation de la police
Couvre-feu : selon autorisation

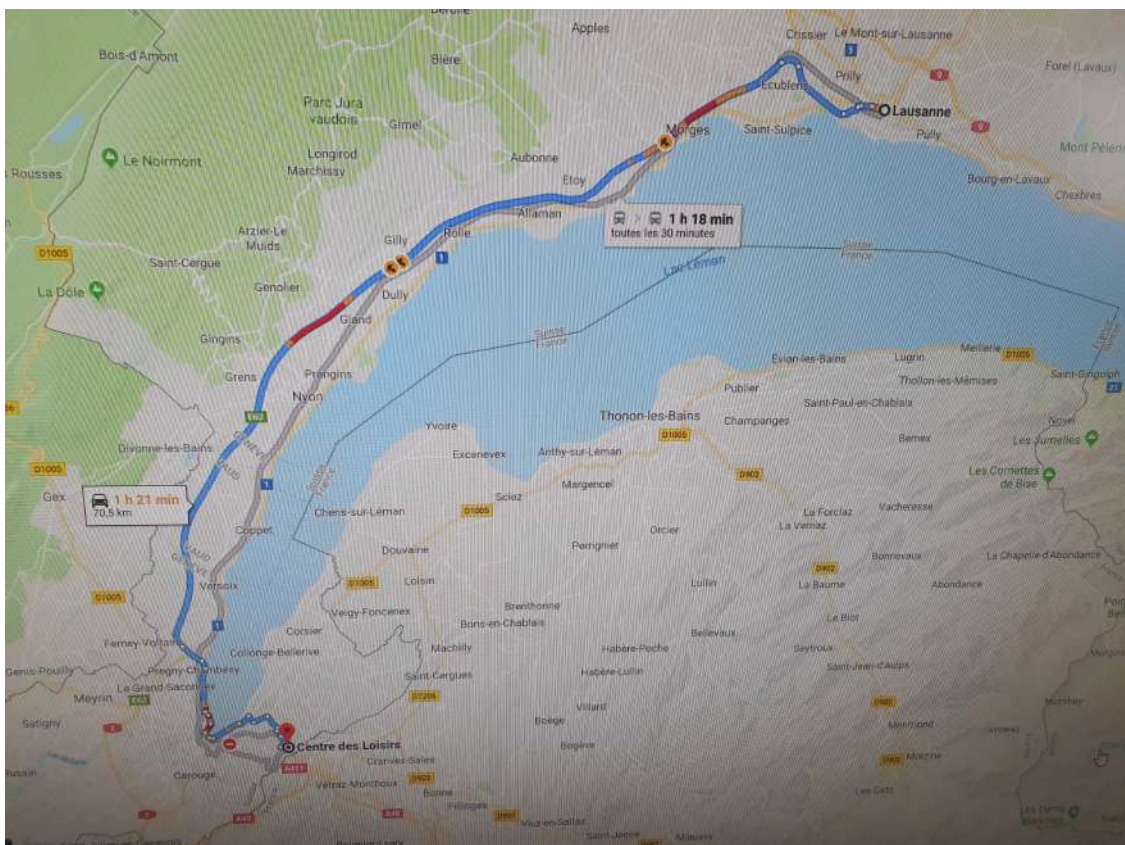
Annexe à la fiche technique

Annexe 1 : Plan accès depuis la France
Annexe 2 : Plan accès depuis Lausanne
Annexe 3 : Plan Parking
Annexe 4 : Photos loges
Annexe 5 : Photos scène

Annexe 1 :



Annexe 2 :



Annexe 3 :



Annexe 4 :



Annexe 5 :



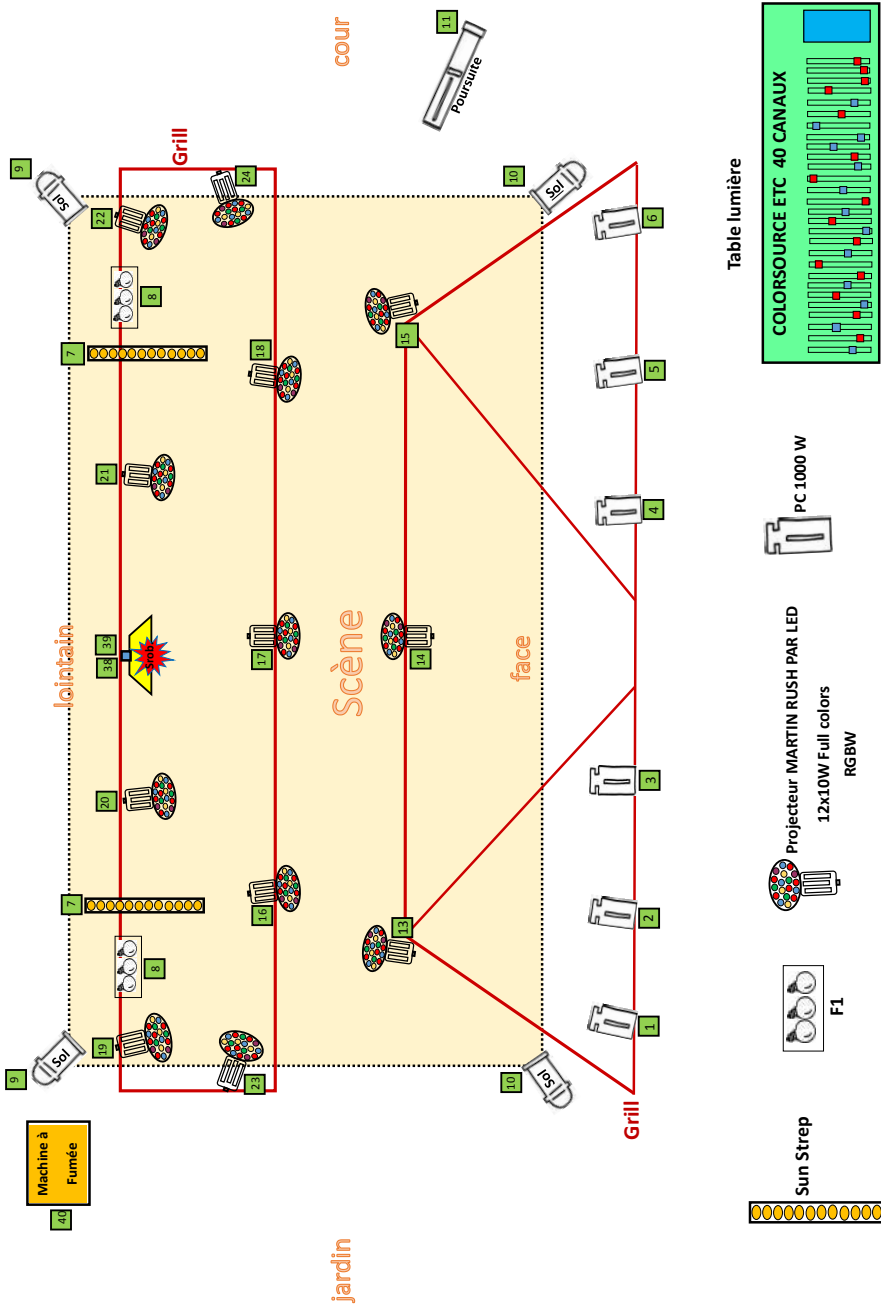


Table lumière

